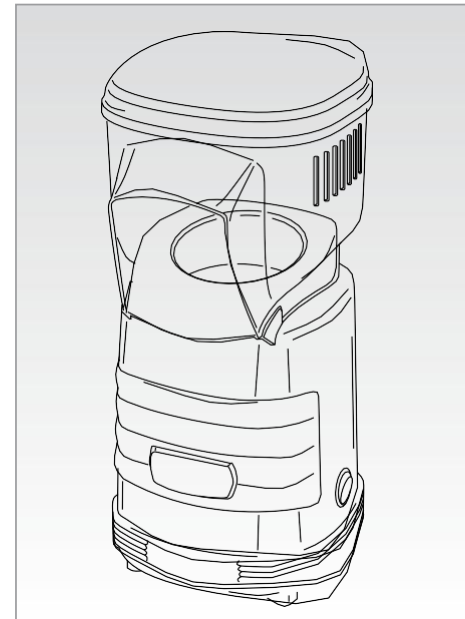
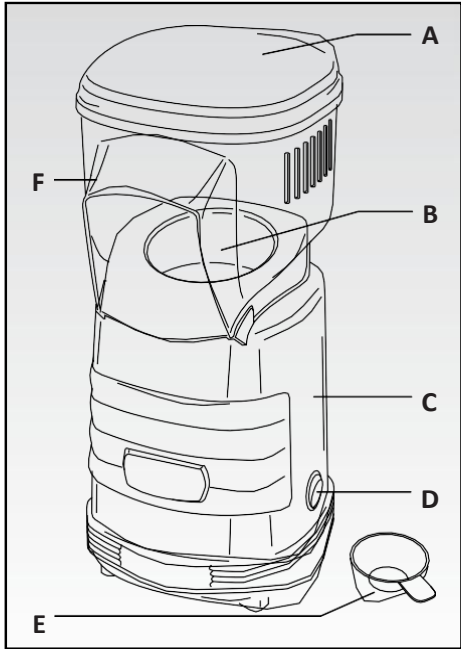


Ariete

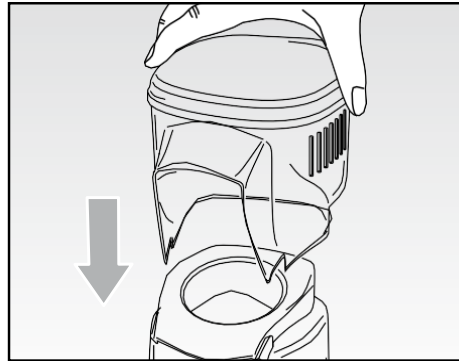


2956 – Party Time popcorn készítő

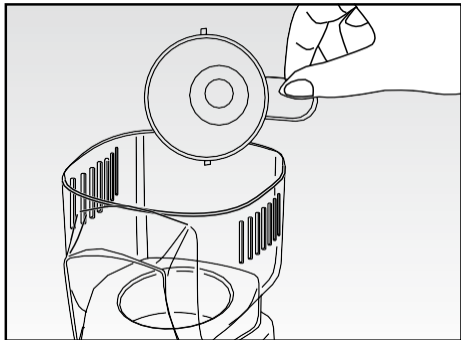
HASZNÁLATI ÚTMUTATÓ



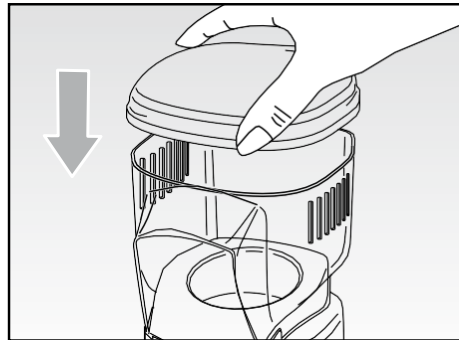
1. ábra



2. ábra



3. ábra



4. ábra

FONTOS BIZTONSÁGI SZABÁLYOK

Figyelmesen olvassa el a következő előírásokat:


Elektromos készülékek használatakor a következő előírásokat kell betartania:

1. Győződjön meg róla, hogy a készülék által felvett feszültség megfelel a hálózati feszültségnek.

2. Ne hagyja a készüléket felügyelet nélkül bekapcsolt állapotban, használat után mindig húzza ki a konnektorból.
3. Ne tegye a készüléket sugárzó hő közelébe.
4. A készüléket mindig szilárd, vízszintes felületen használja.
5. Ne tegye ki a készüléket az időjárási elemek káros hatásának (eső, tűző nap, stb.).
6. Gondoskodjon róla, hogy a készülék ne érintkezzen forró felületekkel.
7. A készüléket 8 évnél idősebb gyermekek és olyan személyek, akik csökkent fizikai, idegrendszeri vagy mentális állapotban vannak, csak felelős személy jelenlétében használhatják, vagy ha előzetesen felvilágosították őket a biztonságos használatról és a lehetséges veszélyekről. Ne engedje, hogy a gyermekek játszanak a készülékkel. A gép tisztítását és karbantartását 8 évnél idősebb gyermekek felügyelet mellett végezhetik.
8. 8 évnél fiatalabb gyermekek nem kezelhetik a készüléket, ügyeljen arra, hogy a kábelt ne tartsa számukra hozzáférhető helyen.
9. SOHA NE MERÍTSE A KÉSZÜLÉKET, A KÁBELT ÉS A HÁLÓZATI CSATLAKOZÓT VÍZBE, VAGY MÁS FOLYADÉKBA. A TISZTÍTÁSUKHOZ NEDVES RUHÁT HASZNÁLJON.
10. AZ EGYES ALKATRÉSZEK KI-ÉS BESZERELÉSEKOR, ILLETVE A GÉP TISZTÍTÁSA ELŐTT MINDIG HÚZZA KI A KÉSZÜLÉKET A HÁLÓZATI ALJZATBÓL.
11. Mindig győződjön meg arról, hogy a kezei tökéletesen szárazak, mielőtt a készülék kapcsolóit, a kábelt, vagy a hálózati csatlakozót érintené.
12. Amikor a készüléket kihúzza a hálózati aljzatból, mindig a csatlakozónál fogja meg. Soha ne húzza a kábelnél fogva.
13. Soha ne használja a készüléket, ha a kábel, a hálózati csatlakozó, vagy maga a gép hibás; hiba esetén keresse fel a legközelebbi szakszervizt.
14. Amennyiben hosszabbítót használ, győződjön meg arról, hogy az megfelel a hálózati feszültségnek, hogy elkerülje a készülék kezelőjének illetve környezetének sérülését.
15. Gondoskodjon róla, hogy a kábel ne lógjon szabadon, gyermekek által hozzáférhető helyen.
16. Ne veszélyeztesse a készülék biztonságos működését azzal, hogy a gyártó által nem jóváhagyott, vagy nem eredeti alkatrészeket használ.
17. A készüléket kizárólag otthoni használatra tervezték, kereskedelmi és ipari célokra való felhasználása nem lehetséges.
18. A készülék megfelel a 2014/35/EC, az EMC 2014/30/EU és az (EC) 27/10/2004 évi 1935/2004 számú rendelet étellel érintkező anyagokra vonatkozó szabályozásának.
19. A készüléken végzett bármilyen változtatás, amely nem a gyártó kifejezett jóváhagyásával történik, semmissé teszi a vásárlói garanciát.
20. Amennyiben úgy dönt, hogy a készüléket leselejtezi, javasoljuk, hogy ártalmatlanítsa azt a kábel levágásával. Javasoljuk továbbá az összes olyan alkatrész ártalmatlanítását, ami sérülést okozhat, főleg a gyermekeknek, akik esetleg játszanak az alkatrészekkel.
21. A készülék csomagolását soha ne hagyja gyermekek által hozzáférhető helyen.

22. Ügyeljen a biztonságos használatra, ne érintse meg a készülék forró felületeit működés közben.
23. Ne működtesse a készüléket, miután a kukorica pattogása megszűnt. Kapcsolja ki, és húzza ki a konnektorból.
24. Használat előtt ellenőrizze, hogy nem került-e idegen anyag a pattogató kamrába.
25. A készüléket ne használja külső időzítővel, vagy távirányítóval.



26.  Hogy a készülék megfelelő módon történő elhelyezése a 2012/19 / EK európai irányelv szerint történjen, kérjük, olvassa el a mellékelt tájékoztatót.

NE DOBJA EL EZT AZ ÚTMUTATÓT

A KÉSZÜLÉK RÉSZEI (1. ábra)

- A. Tető
- B. Pattogató kamra
- C. Készülék test
- D. ON/OFF kapcsoló
- E. Mérőpohár
- F. Átlátszó fedél

A KÉSZÜLÉK MŰKÖDÉSE

- Az első használat előtt tisztítsa meg a készülék belsejét és külsejét, valamint a pattogató kamrát (B) karcmentes nedves szivaccsal vagy ruhával. Alaposan törölje le.
- Helyezze a készüléket egy stabil felületre.
- Győződjön meg arról, hogy a vezeték közelében nincs vizes, nedves felület.
- Helyezze az átlátszó fedelet (F) a készülék testére (C) (2. ábra).
- Készítse elő a pattogató kukorica készítéséhez szükséges összetevőket: kukoricát, fűszereket, tálakat vagy zacskókat a pattogató kukorica összegyűjtéséhez.
- Csatlakoztassa a készüléket elektromos aljzatba, miután megbizonyosodott arról, hogy a kapcsoló (D) „OFF” helyzetben van.
- Helyezzen egy megfelelő edényt az átlátszó fedél alá (E) a pattogató kukorica összegyűjtéséhez.
- Kapcsolja be a készüléket úgy, hogy a készülék testén (C) lévő kapcsolót (D) „ON” helyzetbe állítja.
- Melegítse a készüléket kb. 2 percig, és helyezze az előzőleg előkészített kukoricát (60 g) a pattogató kamrába (B) a 3. ábra szerint, a mérőpohárral (E).
- Működés közben helyezze a tetőt (A) az átlátszó fedélre (F) (4. ábra).

Megjegyzés:

Bekapcsolás előtt ellenőrizze, hogy az átlátszó fedél (F) és a tető (A) megfelelően van-e rögzítve.

- Körülbelül 40/50 másodperc múlva forró pattogató kukorica kezd ömleni a fedőn át (F) a táliba.

- Miután a pattogató befejeződött, kapcsolja ki a készüléket a kapcsoló (D) forgatásával „KI” helyzetbe, és húzza ki az elektromos hálózatról.
- Ellenőrizze, hogy az összes kukorica kiürült a pattogató kamrából.

FIGYELEM:

Ha a készüléket túlterheli, (több, mint 60 g kukoricát adagol) , az alján lévő pattogató kukorica megéghet.

Ne távolítsa el az átlátszó fedelet (F), amikor a gép be van kapcsolva. Ha az átlátszó fedelet (F) eltávolítják a készülék működése közben, az tovább működik, és a felhasználó megsérülhet a forró levegő miatt.

Ne használja a készüléket folyamatosan több mint 10 percig, és hagyja legalább 15 percig hűlni minden működési periódus között.

A készüléket az összes szokásos és prémium márkájú kukoricához használhatja. A sárga kukorica általában jobban pattogatható, mint a fehér kukorica. Alultöltés miatt kevesebb mag pattan ki, és több bontatlan mag kerülhet ki a kamrából. A túladagolás miatt pedig a kukorica megéghet és füstölhet, mivel ez túlterheli a pattogató kamrát. (B).

FIGYELEM:

Soha ne tegyen semmilyen fűszert vagy olajat a pattogató kamrába (B). Csak a már kész pattogató kukoricát fűszerezheti, miután kivette a készülékből.

TISZTÍTÁS ÉS KARBANTARTÁS

FIGYELEM:

- Tisztítás előtt hagyja a készüléket teljesen kihűlni, vagy várjon legalább 15 percig a kikapcsolás után.
- Távolítsa el az átlátszó fedelet (F) és a tetőt (A) a készülék testéről (C).
 - Tisztítsa meg a készülék test (C) belső és külső részét, valamint a pattogató kamrát (B) karcmentes nedves szivaccsal vagy ruhával. Alaposan törölje le.
 - Nem dörzsölő szivaccsal vagy ruhával mossa le a fedelet (F) és a tetőt (A) forró, szappanos vízzel, és alaposan törölje le.
 - Szerelje össze a készüléket és tegye a helyére.

FIGYELEM:

Soha ne tegye az alkatrészeket mosogatógépbe. Mindig kézzel tisztítsa azokat.

RECEPTEK

A megvásárolt „PARTY TIME POP CORN MAKER” segítségével pár perc alatt egészséges, illatos pattogatott kukoricát készíthet! Nagyon természetes, és mivel zsírmentes, egészséges és ízletes snack. Ha ízletesebbé szeretné tenni, ízlésének megfelelően más összetevőket is hozzáadhat.

Néhány javaslat:

PARMEZÁNOS POPCORN

120 g pattogatott kukorica, 1 tk. fokhagyma por
1/2 tk. őrölt bors, 1 ek. só
1 csésze finoman reszelt parmezán sajt (ízlés szerinti mennyiség)
3 evőkanál meleg olívaolaj

Készítsen pattogatott kukoricát a készülék használatával a HASZNÁLATI UTASÍTÁS szerint.

Keverje össze a fokhagymaport, a borsot, a sót és a parmezánt. Tegye félre a keveréket.

Egy nagy keverőtálban csepegtesse meg a pattogatott kukoricát forró olívaolajjal.

Forgassa át alaposan.

Lassan adja hozzá a száraz összetevőket, közben folyamatosan keverje a pattogatott kukoricát, amíg jól bevonódik.

A száraz összetevőket egy nagy papír- vagy muszlinzacskóba is teheti, és összerázhatja benne a kukoricát.

COUNTRY POPCORN

120 g pattogatott kukorica
3 evőkanál meleg olívaolaj
1,5 evőkanál balzsamecetes máz, 1 ek. só
1 evőkanál szárított hagyma

Készítsen pattogatott kukoricát a készülék használatával a HASZNÁLATI UTASÍTÁS szerint.

A szárított hagymát vágja apróra és keverje össze a sóval. Tegye félre. Egy tálban keverje össze a forró olívaolajat és a balzsamecetet.

Egy nagy tálban csepegtesse meg a pattogatott kukoricát ezzel a mázzal, és alaposan

keverje össze. Lassan adja hozzá a száraz összetevőket, folyamatos keverés közben. A száraz összetevőket egy nagy papír- vagy muszlinzacskóba is teheti, és összerázhatja benne a pattogatott kukoricát.

POPCORN “ALLA PIZZAIOLA”

120 g pattogatott kukorica
3 evőkanál meleg olívaolaj, 1 evőkanál szárított oregánó, 1 ek. szárított paradicsom, 1 tk. só
1 teáskanál chili por (opcionális)

Készítsen pattogatott kukoricát a készülék használatával a HASZNÁLATI UTASÍTÁS szerint.

Aprítson finomra szárított paradicsomot és oregánót, majd keverje össze sóval és chili porral (gyermekek számára nem ajánlott). Tegye félre.

Egy nagy tálban csepegtessen forró olíva olajat a pattogatott kukoricára, majd lassan adja hozzá a száraz összetevőket, folyamatosan kevergetve.

A száraz összetevőket egy nagy papír- vagy muszlinzacskóba is teheti, és összerázhatja benne a kukoricát.

KARAMELLÁS POPCORN

120 g pattogatott kukorica
2 evőkanál kész karamella, 15 g vaj
2 evőkanál granulált cukor (vagy ízlés szerint barna cukor)

Készítsen pattogatott kukoricát a készülék használatával a HASZNÁLATI UTASÍTÁS szerint.

A vajat olvassza meg a mikrohullámú sütőben, és keverje össze a karamellával, hogy sima folyadékot kapjon. Tegye félre. Egy nagy tálban csepegtesse rá ezt a mártást a pattogatott kukoricára, majd lassan adjon hozzá cukrot, folyamatos keverés közben. A száraz összetevőket egy nagy papír- vagy muszlinzacskóba is teheti, és összerázhatja benne a kukoricát.